

# Technický list

Vlastnosti produktu



## Sporák indukční WOK digitální

<b>Model</b>	<b>Sap kód</b>	00013613
PCIWT-94ETD	<b>Skupina artiklů</b>	Sporáky



- Typ spotřebiče: Elektrické zařízení
- Příkon zóny 1 [kW]: 5
- Materiál: AISI 304 vrchní deska i opláštění

<b>Sap kód</b>	00013613	<b>Příkon elektrický [kW]</b>	5.000
<b>Šířka netto [mm]</b>	400	<b>Napájení</b>	400 V / 3N - 50 Hz
<b>Hloubka netto [mm]</b>	900	<b>Počet zón</b>	1
<b>Výška netto [mm]</b>	280	<b>Příkon zóny 1 [kW]</b>	5
<b>Hmotnost netto [kg]</b>	26.00		

# Technický list

Technický výkres



## Sporák indukční WOK digitální

Model

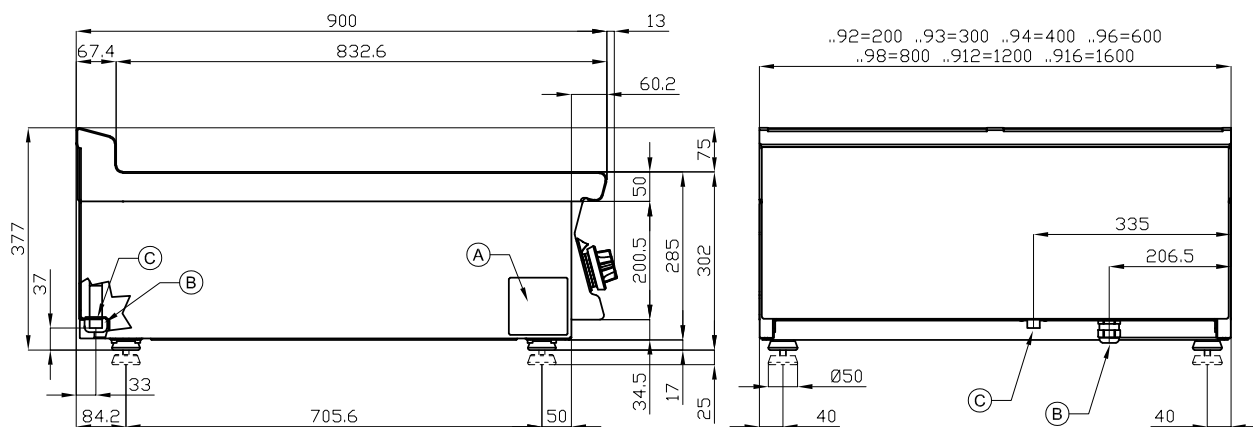
Sap kód

00013613

PCIWT-94ETD

Skupina artiklů

Sporáky



A	Data plate		B	Electrical connection	
---	------------	--	---	-----------------------	--

# Technický list

Technické parametry



## Sporák indukční WOK digitální

<b>Model</b>	<b>Sap kód</b>	00013613
PCIWT-94ETD	<b>Skupina artiklů</b>	Sporáky

**1. Sap kód:**

00013613

**2. Šířka netto [mm]:**

400

**3. Hloubka netto [mm]:**

900

**4. Výška netto [mm]:**

280

**5. Hmotnost netto [kg]:**

26.00

**6. Šířka brutto [mm]:**

430

**7. Hloubka brutto [mm]:**

970

**8. Výška brutto [mm]:**

540

**9. Hmotnost brutto [kg]:**

34.00

**10. Typ spotřebiče:**

Elektrické zařízení

**11. Konstruční typ zařízení:**

Stolní

**12. Příkon elektrický [kW]:**

5.000

**13. Napájení:**

400 V / 3N - 50 Hz

**14. Vnější barva zařízení:**

Nerezové

**15. Materiál:**

AISI 304 vrchní deska i opláštění

**16. Typ vrchní desky:**

Prolisovaná - komfortní údržba čištění

**17. Tloušťka vrchní desky [mm]:**

2.00

**18. Počet zón:**

1

**19. Příkon zóny 1 [kW]:**

5

**20. Servisní přístup:**

Zepředu odejmutím čelního panelu a nádob na odpadní tekutiny

**21. Bezpečnostní termostat:**

Ano

**22. Nastavitelné nožičky:**

Ano

**23. Počet hořáků/ploten:**

1

**24. Typ elektrických varných zón:**

Indukční

**25. Průřez vodičů CU [mm<sup>2</sup>]:**

0,75

**26. Tloušťka sklokeramické desky [mm]:**

6

**27. Nosnost [kg]:**

60